

予選リーグ (10月20日)

Aブロック	Bブロック	Cブロック	Dブロック
瀬 崎	西町/大相模	彦成	草加Jr
戸塚FCJ	東スポ	青木中央	松伏
大沢北	宮本	越谷PC	草加東
はくつる	北野	FC平野	KZV

試合組み合わせ (10月20日)

	試合時間	Aグラウンド	Bグラウンド	Cグラウンド
1	9:00 ~ 9:45	瀬 崎 1 - 2 戸塚FCJ	西町/大相模 1 - 4 東スポ	大沢北 1 - 3 はくつる
	審 判	本部 (西町)	本部 (瀬崎)	本部 (瀬崎)
2	9:55 ~ 10:40	宮本 0 - 6 北野	越谷PC 4 - 0 FC平野	彦成 2 - 0 青木中央
	審 判	瀬 崎 / 戸塚FCJ	西町/大相模 / 東スポ	大沢北 / はくつる
3	10:50 ~ 11:35	瀬 崎 1 - 2 大沢北	草加Jr 1 - 0 松伏	草加東 3 - 0 KZV
	審 判	宮本 / 北野	越谷PC / FC平野	フレンドリー 6 - 0 大相模 (草加東)
4	11:45 ~ 12:30	東スポ 0 - 0 北野	西町/大相模 6 - 1 宮本	戸塚FCJ 0 - 3 はくつる
	審 判	瀬 崎 / 大沢北	草加Jr / 松伏	草加東 / KZV
5	12:40 ~ 13:25	草加Jr 0 - 2 草加東	青木中央 5 - 1 FC平野	彦成 2 - 3 越谷PC
	審 判	東スポ / 北野	西町/大相模 / 宮本	戸塚FCJ / はくつる
6	13:35 ~ 14:20	はくつる 2 - 0 瀬 崎	戸塚FCJ 0 - 3 大沢北	松伏 1 - 1 KZV
	審 判	草加Jr / 草加東	青木中央 / FC平野	彦成 / 越谷PC
7	14:30 ~ 15:15	東スポ 10 - 0 宮本	北野 8 - 0 西町/大相模	FC平野 1 - 3 彦成
	審 判	はくつる / 瀬 崎	戸塚FCJ / 大沢北	松伏 / KZV
8	15:25 ~ 16:10	青木中央 1 - 1 越谷PC	KZV 1 - 3 草加Jr	松伏 0 - 4 草加東
	審 判	東スポ / 宮本	北野 / 西町/大相模	FC平野 / 彦成

- ※ 主審 (予備審判) 、副審については、左主審・予備審判、右副審とする
- ※ 審判の人数が不足する場合は、事前に本部まで申し出てください

戦 績 表

Aブロック

チーム	瀬 崎	戸塚FCJ	大沢北	はくつる	勝	分	負	勝点	得点	失点	点差	順位
瀬 崎		1 - 2	1 - 2	0 - 2	0	0	3	0	2	6	-4	4
戸塚FCJ	2 - 1		0 - 3	0 - 3	1	0	2	3	2	7	-5	3
大沢北	2 - 1	3 - 0		1 - 3	2	0	1	6	6	4	+2	2
はくつる	2 - 0	3 - 0	3 - 1		3	0	0	9	8	1	+7	1

Bブロック

チーム	西町/大相模	東スポ	宮本	北野	勝	分	負	勝点	得点	失点	点差	順位
西町/大相模		1 - 4	6 - 1	0 - 8	1	0	2	3	7	13	-6	3
東スポ	4 - 1		10 - 0	0 - 0	2	1	0	7	14	1	+13	2
宮本	1 - 6	0 - 10		0 - 6	0	0	3	0	1	22	-21	4
北野	8 - 0	0 - 0	6 - 0		2	1	0	7	14	0	+14	1

Cブロック

チーム	彦成	青木中央	越谷PC	FC平野	勝	分	負	勝点	得点	失点	点差	順位
彦成		2 - 0	2 - 3	3 - 1	2	0	1	6	7	4	+3	2
青木中央	0 - 2		1 - 1	5 - 1	1	1	1	4	6	4	+2	3
越谷PC	3 - 2	1 - 1		4 - 0	2	1	0	7	8	3	+5	1
FC平野	1 - 3	1 - 5	0 - 4		0	0	3	0	2	12	-10	4

Dブロック

チーム	草加Jr	松伏	草加東	KZV	勝	分	負	勝点	得点	失点	点差	順位
草加Jr		1 - 0	0 - 2	3 - 1	2	0	1	6	4	3	+1	2
松伏	0 - 1		0 - 4	1 - 1	0	1	2	1	1	6	-5	4
草加東	2 - 0	4 - 0		3 - 0	3	0	0	9	9	0	+9	1
KZV	1 - 3	1 - 1	0 - 3		0	1	2	1	2	7	-5	3

2日目（10月21日）日程表

試合 番号	試合時間	Aグラウンド	試合時間	Bグラウンド	Cグラウンド
1	08:30～ 09:15	戸塚FCJ - 松伏	08:30～ 09:15	西町/ 大相模 - FC平野	青木中央 - 宮本
	審判	本 部		審判	本 部
2	09:25～ 10:10	KZV - 瀬崎	09:25～ 10:10	はくつる - 草加Jr	北野 - 彦成
	審判	戸塚FCJ / 松伏		審判	西町/ 大相模 / FC平野
3	10:20～ 11:05	草加東 - 大沢北	10:20～ 11:05	越谷PC - 東スポ	A-1敗 - B-1敗
	審判	KZV / 瀬崎		審判	はくつる / 草加Jr
4			11:15～ 12:00	B-2敗 - C-2敗	C-1敗 - A-2敗
				審判	越谷PC / 東スポ
5	11:40～ 12:25	A-3敗 - B-3敗	12:10～ 12:55	A-1勝 - B-1勝	C-1勝 - A-2勝
	審判	A-3勝 / 本部		審判	B-2敗 / C-2敗
6	12:35～ 13:20	A-3勝 - B-3勝	13:05～ 13:50	B-2勝 - C-2勝	C-3敗 - C-4敗
	審判	A-3敗 / B-3敗		審判	A-1勝 / B-1勝
7	13:30～ 14:15	B-4勝 - A-5勝	14:00～ 14:45	C-3勝 - C-4勝	B-4敗 - A-5敗
	審判	A-3勝 / B-3勝		審判	B-2勝 / C-2勝
8	14:25～ 15:10	B-5勝 - C-5勝	14:55～ 15:40	A-6敗 - B-6敗	B-5敗 - C-5敗
	審判	B-4勝 / A-5勝		審判	本 部
9	15:20～ 16:05	A-6勝 - B-6勝			
	審判	本 部			

▼表の見方

- 1) A3位などは、予選リーグ各ブロックの順位です。
- 2) **A-1負**（太字）などは、決勝/順位決定トーナメントで試合を行ったグラウンドと試合番号、勝敗です。

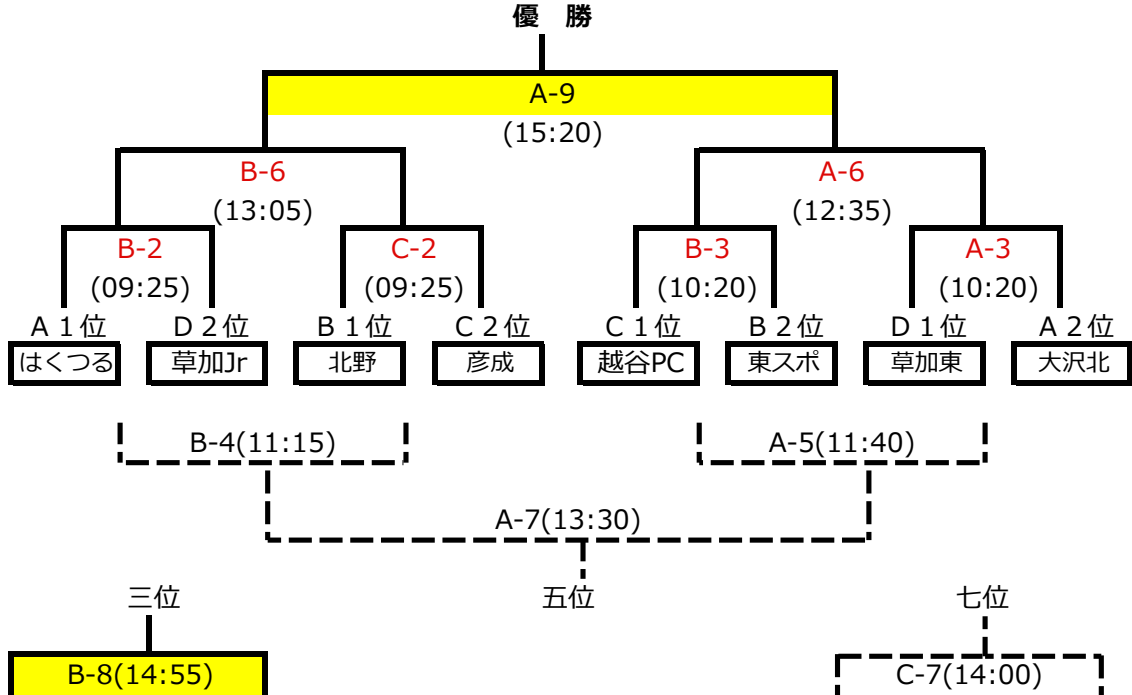
例) **A-1勝** Aグラウンド第1試合の勝者

B-2敗 Bグラウンド第2試合の敗者

決勝トーナメント (10月21日)

赤文字：同点の場合ペナルティマークからのキックにより勝者を決める

同点の場合5分ハーフの延長戦有り



順位決定トーナメント (10月21日)

赤文字：同点の場合ペナルティマークからのキックにより勝者を決める

